

PEDESTAL SQUAT FLUSH VALVE WITH TANK K-17920X

Features

- Vitreous china
- Squat bowl
- Includes polished chrome trip lever
- Wash down flushing system
- 6 liter per flush
- 590 mm rough-in for S-trap
- 780 x 440 x 1122 mm

Codes/Standards Applicable

- Specified model meets or exceeds the following:
- TIS 794-2544



Technical Information

Fixture:	
Configuration	Squat
Water per flush	6 liter
Passageway	45 mm

Installation Notes

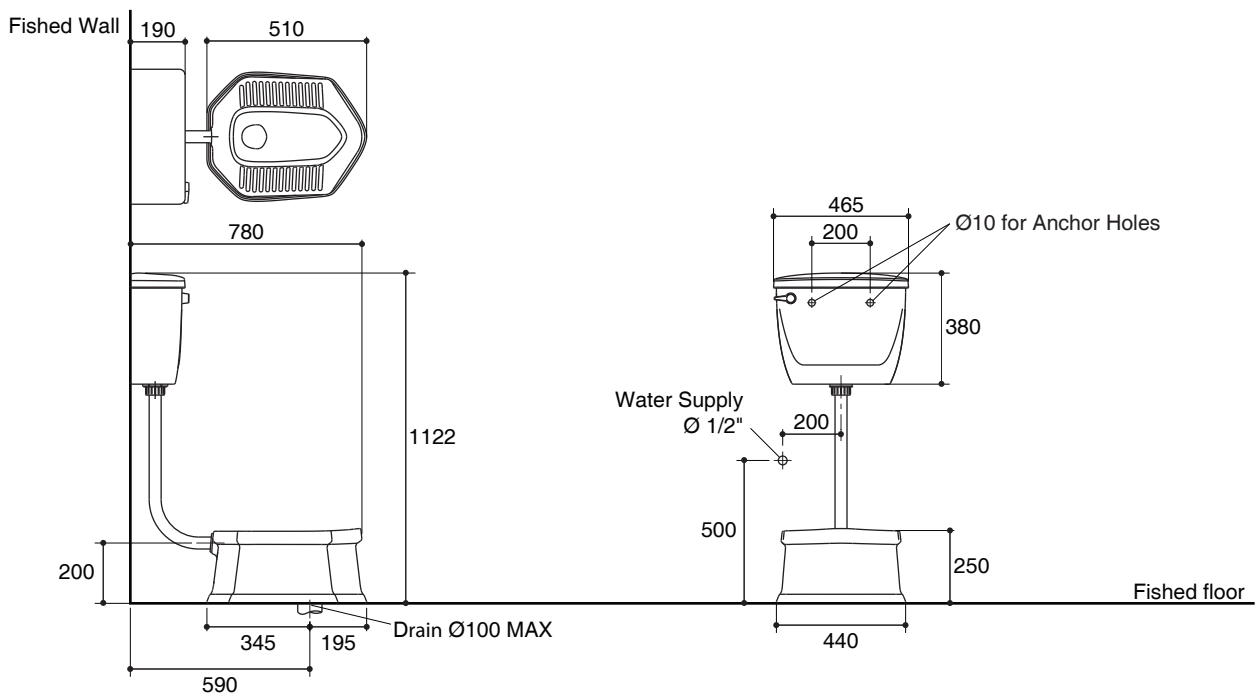
Install this product according to the installation guide.

Specified Model

Model	Description	Color/Finished
K-17920X	Pedestal squat flush valve with tank	WK: Diamond White
Recommended Accessories		Color/Finished
K-12463X	Wall-hung squat flush tank	CP: Polished Chrome

Dimensions are approximate.

Unit: mm



Note: The recommended dimension for installation can be adjusted according to user preferences and layout.

Product Diagram

คุณลักษณะ

- สุขภัณฑ์เซรามิกประเภทวิเทรียสไชน่า (Vitreous china)
- โถสุขภัณฑ์แบบนั่งยอง
- พร้อมก้านกดชำระสีโครเมียม
- ระบบชำระล้างแบบวอดดาวน
- ใช้น้ำในการชำระล้าง 6 ลิตร
- ระยะจุดกึ่งกลางท่อน้ำทิ้งถึงผนัง 590 มม. สำหรับการติดตั้งท่อน้ำทิ้งลงพื้น
- 780 x 440 x 1122 มม.

มาตรฐาน

- คุณสมบัติตามมาตรฐาน
- มอก. 794-2544

สุขภัณฑ์นั่งยองมีฐาน แบบใช้ฟลิชวาล์วพร้อมถังพักน้ำ K-17920X



ข้อมูลเฉพาะ

สุขภัณฑ์	
ลักษณะ	โถสุขภัณฑ์, แบบนั่งยอง
การใช้น้ำชำระล้างต่อครั้ง	6 ลิตร
ขนาดท่อน้ำทิ้ง	45 มม.

ข้อสังเกตสำหรับการติดตั้ง

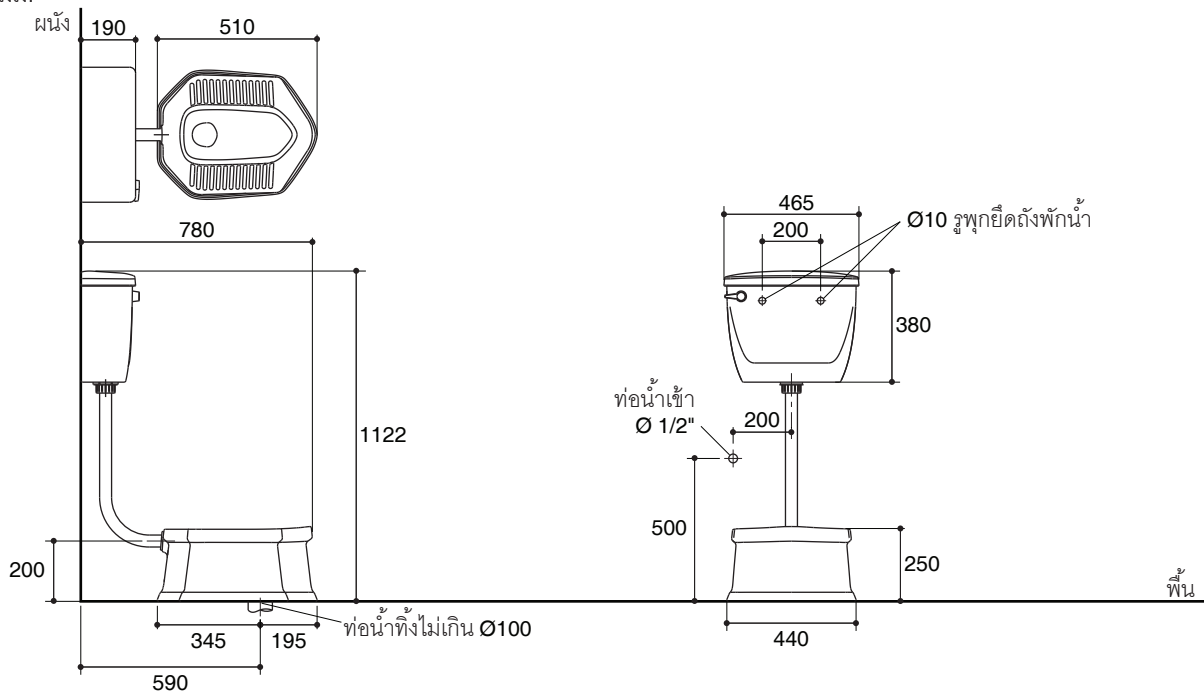
ติดตั้งผลิตภัณฑ์โดยใช้คู่มือแนะนำการติดตั้ง

รุ่นผลิตภัณฑ์

รุ่น	ชื่อผลิตภัณฑ์	สี/วัสดุเคลือบผิว
K-17920X	สุขภัณฑ์นั่งยองมีฐานแบบใช้ฟลิชวาล์วพร้อมถังพักน้ำ	WK: สีขาว
อุปกรณ์ที่แนะนำ		สี/วัสดุเคลือบผิว
K-12463X	ถังพักน้ำพร้อมฟลิชวาล์วแบบแขวน	CP: สีโครเมียม

ขนาดระยะแสดงค่าโดยประมาณ

หน่วย: มม.



หมายเหตุ: ระยะแนะนำการติดตั้งสามารถปรับได้ตามความเหมาะสมของผู้ใช้งานและพื้นที่ติดตั้ง

ภาพแสดงผลิตภัณฑ์